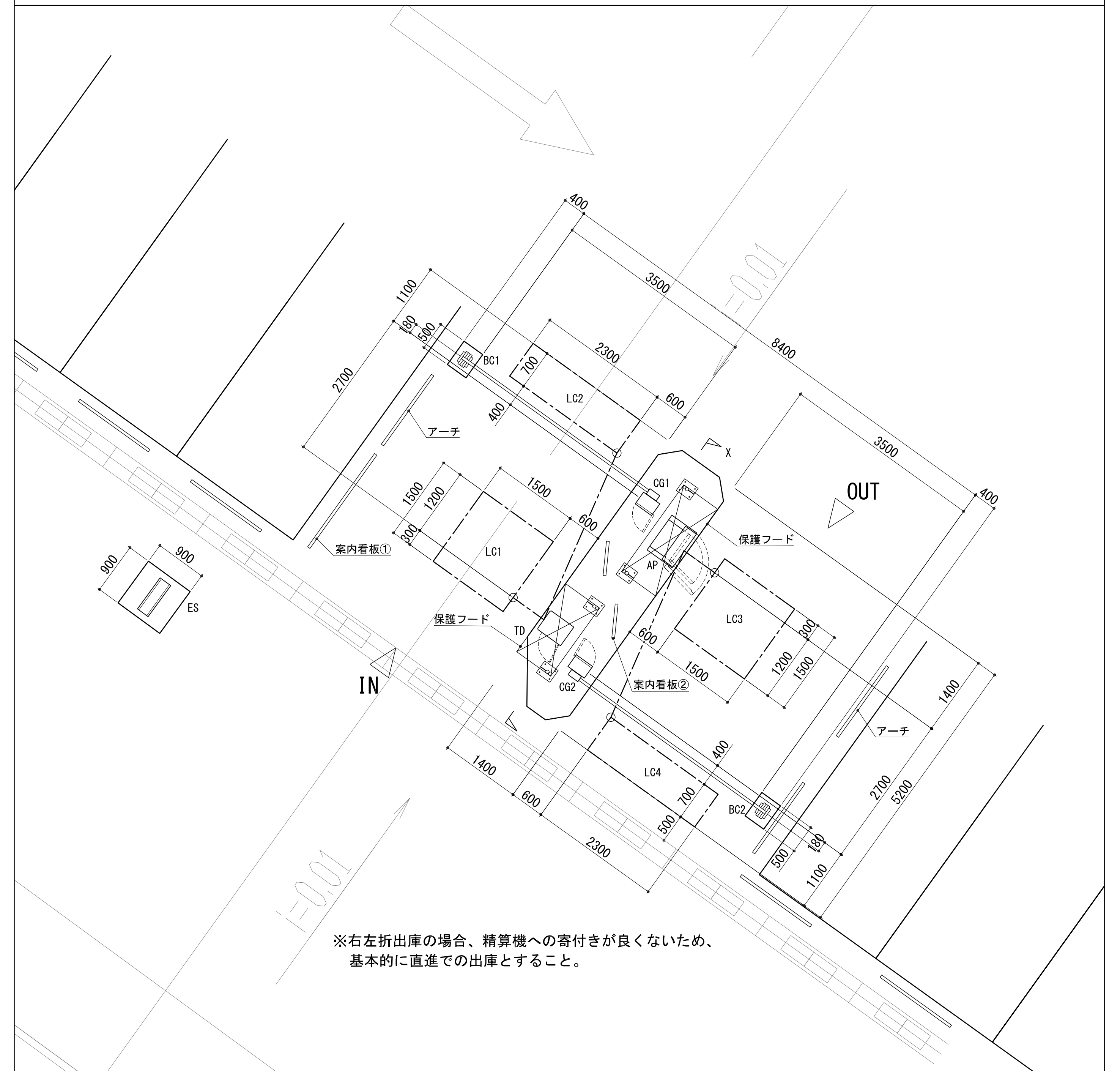
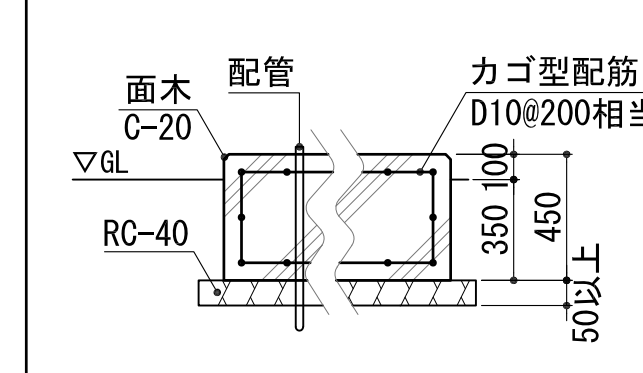


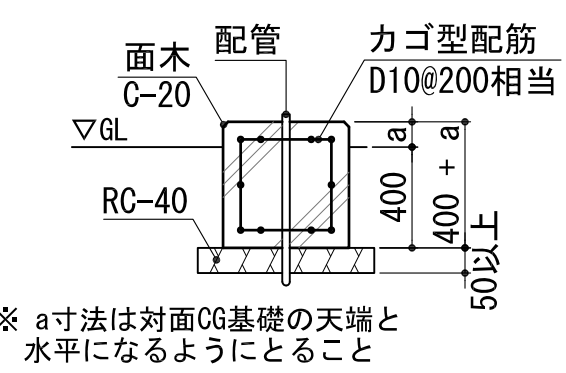
機器設置詳細図 S=1/50 (A1)



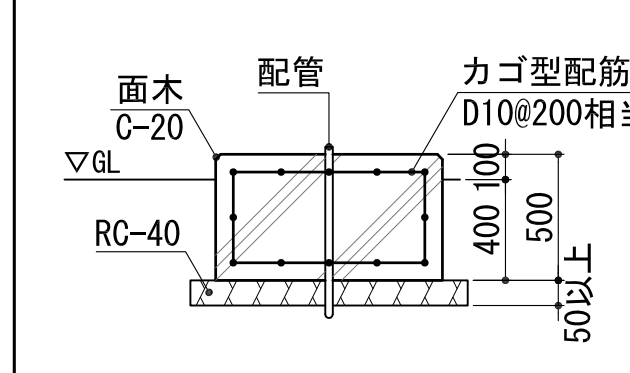
X-X' 基礎 詳細図 SC. 1/30 (A1), 1/60 (A3)



BC基礎 詳細図 SC. 1/30 (A1), 1/60 (A3)



ES基礎 詳細図 SC. 1/30 (A1), 1/60 (A3)



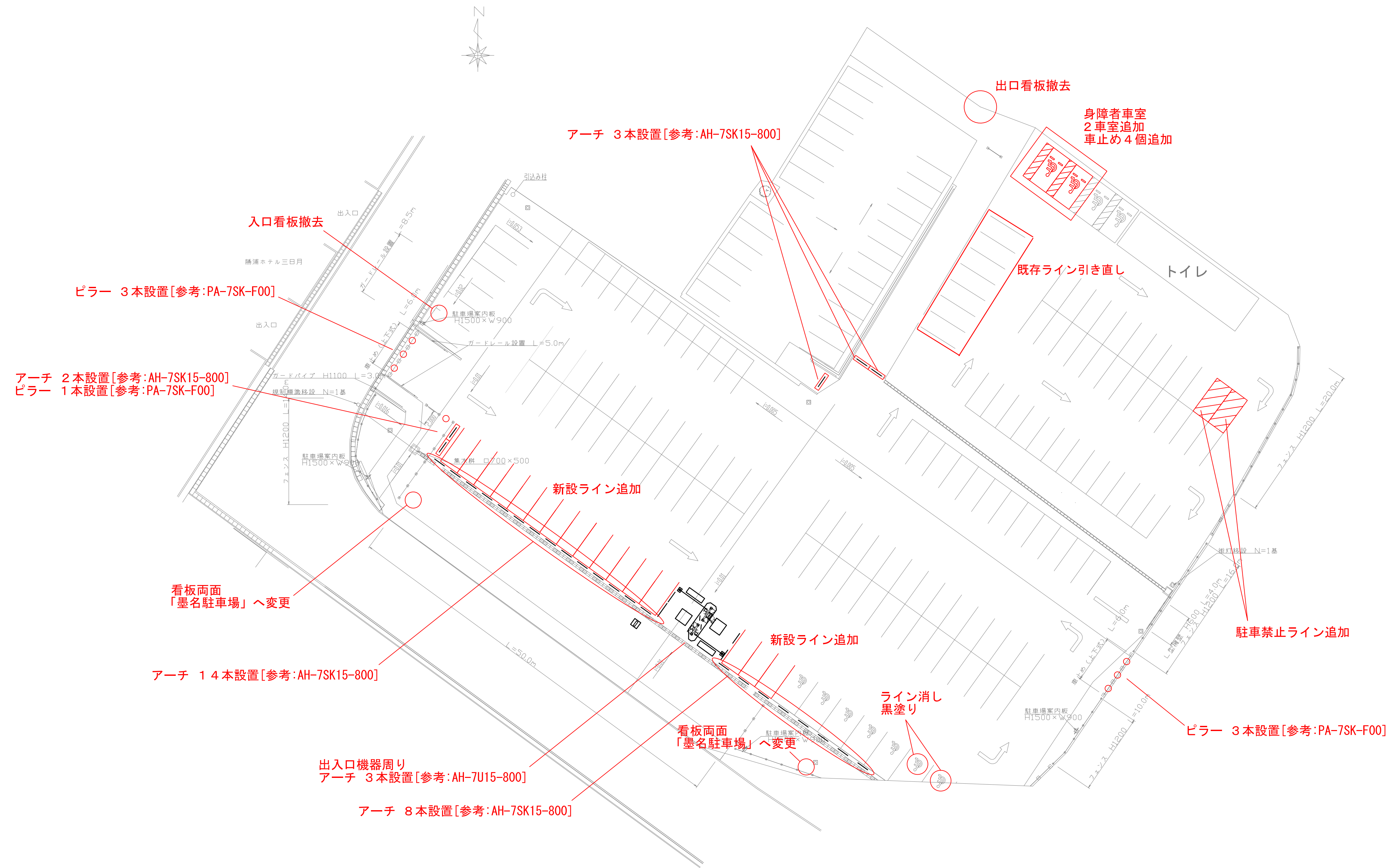
特記事項
・ESの設置地詳細は別途協議とする。

記号	名称	備考	数量
TD	駐車券発行機		1
AP	全自動料金精算機	防犯プロテクター付	1
CG	カーゲート		2
BC	バーキヤッチャー		2
LC	ルーフコイル		4
ES	入口表示灯	回転灯付	1
-	保護フード		2
-	案内看板①		1
-	案内看板②		2

訂正事項

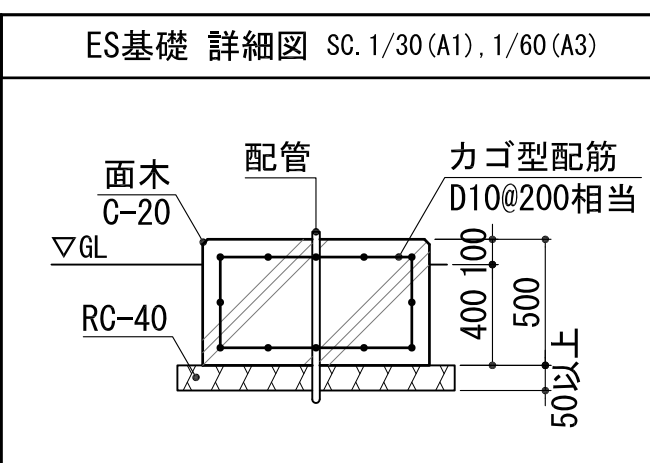
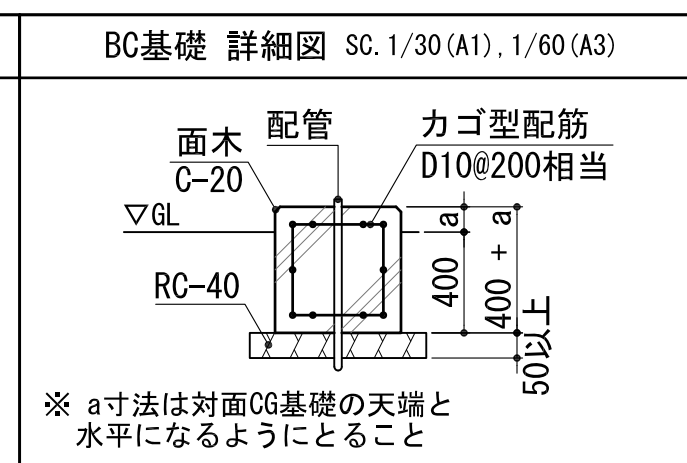
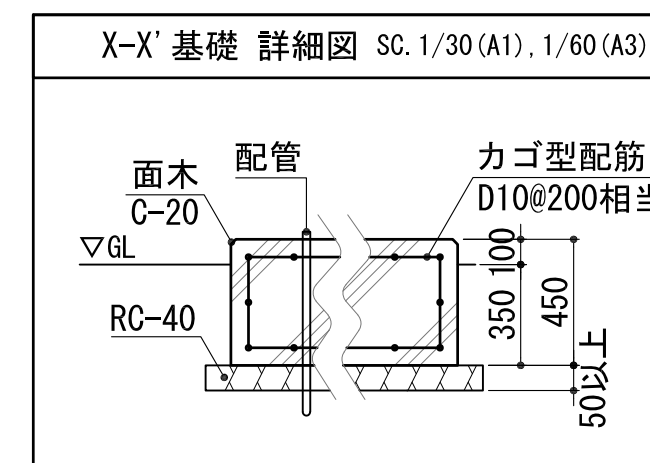
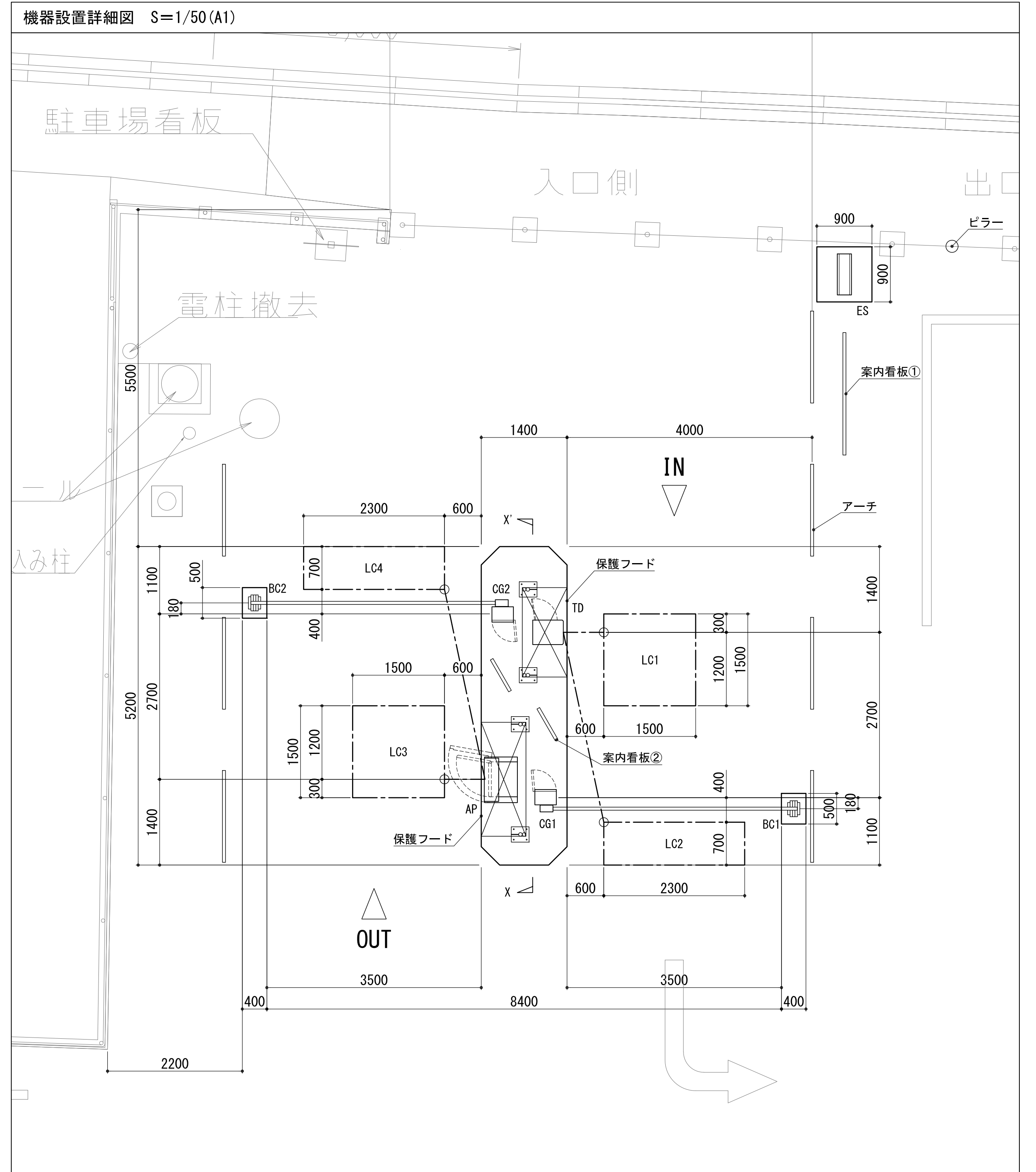
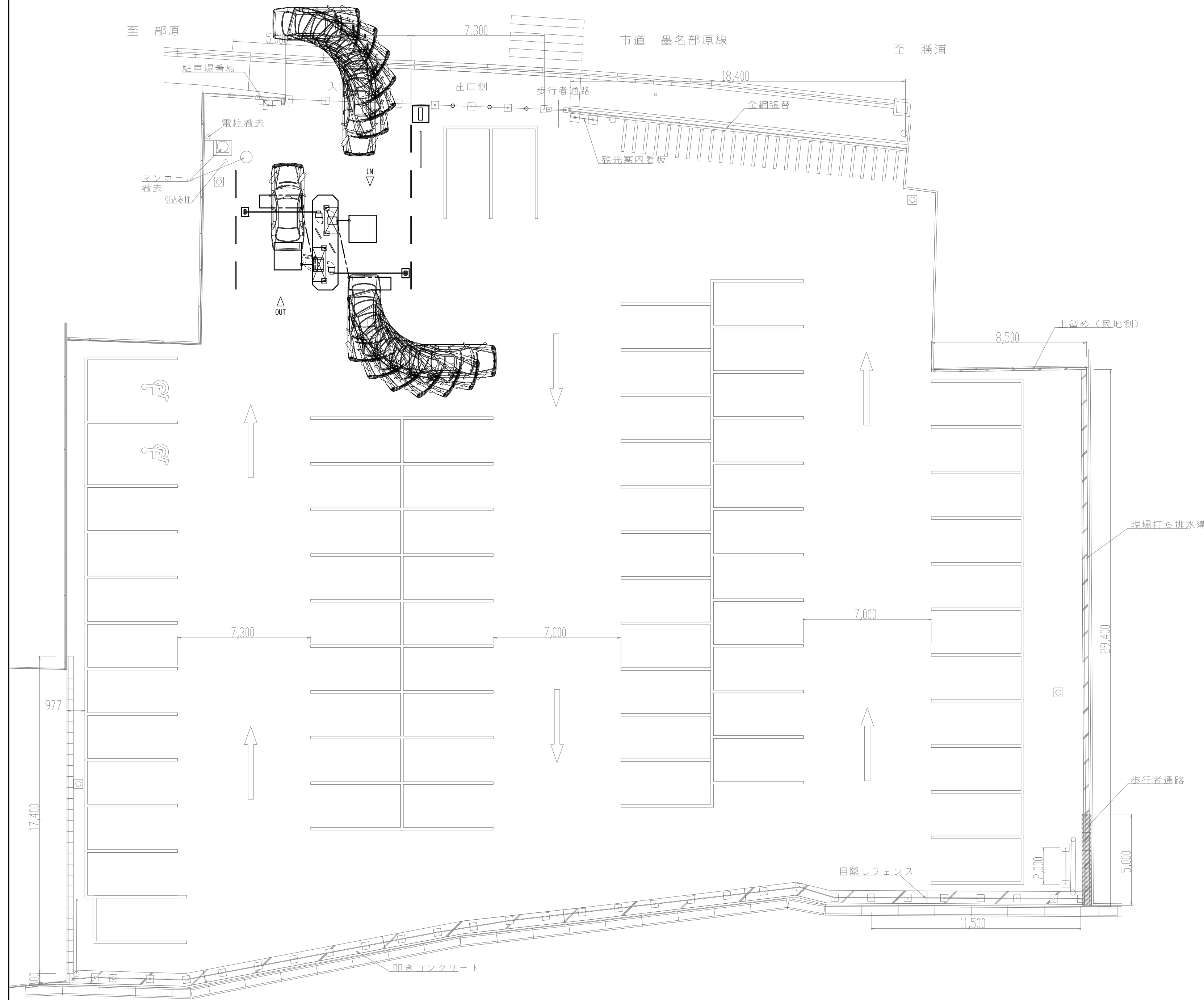
縮尺 A1 1:400
A3 1:800

名称 墨名市営駐車場
図名 設置図



訂正事項

縮尺	A1 1:300	名称	墨名市営駐車場
	A3 1:600		
図名		全体図	



特記事項
・ESの設置地詳細は別途協議とする。

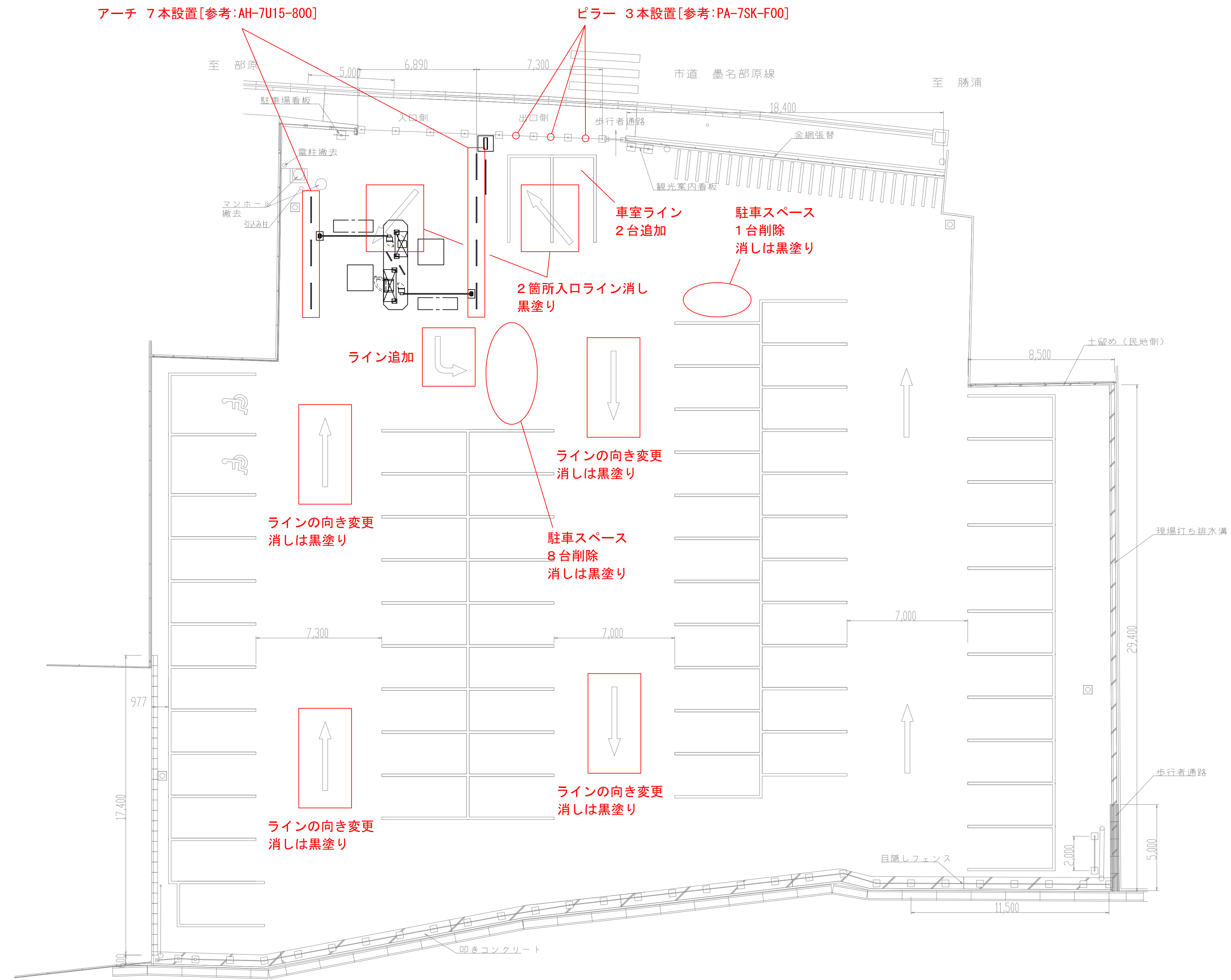
記号	名称	備考	数量
TD	駐車券発行機		1
AP	全自動料金精算機	防犯プロテクター付	1
CG	カーゲート		2
BC	バーキヤッチャー		2
LC	ルーフコイル		4
ES	入口表示灯	回転灯付	1
-	保護フード		2
-	案内看板①		2
-	案内看板②		1

訂正事項

縮尺 A1 1:150
A3 1:300

名称 出水駐車場
図名 設置図

別紙 2 - 1



訂正事項

縮尺	A1 1:150 A3 1:300	名称	出水駐車場
		図名	全体図